

2022年度

2022年3月発行



大学院博士課程教育リーディングプログラム

「グローバル・リソース・マネジメント」

履修要項

同志社大学

目次

I. 「グローバル・リソース・マネジメント」が養成する人材	3
II. 「グローバル・リソース・マネジメント」プログラムの履修	3
1. GRMプログラムの履修資格	3
2. GRMプログラムの履修方法	3
III. 「グローバル・リソース・マネジメント」プログラムの特色	4
1. プログラム編成・実施方針	4
IV. 「グローバル・リソース・マネジメント」プログラムの全体像	6
1. 履修体系	6
2. GRM講義系科目	6
3. GRM演習・実習系科目	7
V. 「グローバル・リソース・マネジメント」プログラム修了要件	7
1. 修了必要単位	7
2. 履修のモデル	9
3. プログラム修了認定審査	9
VI. 「グローバル・リソース・マネジメント」科目の履修	9
1. 科目登録、試験、成績	10
2. GRM履修生の登録単位数	10
3. 2022年度) GRMプログラム開講科目一覧表	11

VII.	<u>活動経費支援</u>	13
VIII.	<u>GRMコモンルームとモバイル機器の貸出</u>	13
IX.	<u>安全管理・危機管理</u>	15
1.	海外渡航時の注意事項	15
2.	学外演習、実習時の保険加入	16
◆	同志社大学大学院 博士課程教育リーディングプログラム	
	「グローバル・リソース・マネジメント」に関する規程	17

人材養成に関する目的、教育上の目的

I. 「グローバル・リソース・マネジメント」が養成する人材

同志社大学大学院博士課程教育リーディングプログラム「グローバル・リソース・マネジメント」（以下、GRM プログラム）は、良心教育を基礎に据え、本学の教育のグローバル化の成果を活かして、諸研究科を横断する新たな大学院教育を創設するという趣旨から構想したものです。GRM プログラムが養成しようとするグローバル・リーダーは、いわゆる「エリート型」リーダーではなく、新興国や最困難国・地域で現地の人々と同じ目線で諸問題の解決にあたることのできる文理融合型グローバル・リーダーであり、創立者新島襄の精神が生き続けている本学独自の大学院教育プログラムです。

GRM プログラムが対象とする学問分野は、人間生存の基盤である「資源・エネルギー工学、インフラ科学」と「地球規模の現代的課題群」に関わる人文・社会科学を融合する、多文化共生社会の実現を目指す「グローバル・リソース・マネジメント：Global Resource Management」という新たな学際領域です。

グローバル・リソース・マネジメントの本質は、天然資源や人的資源・社会関連資本を適切かつ公正に管理・運用することにより、共通リソースとしてのインフラストラクチャーを持続可能な発展と人々の平和と安寧のために構築・改善していくことにあります。

GRM プログラムでは、この認識を基にした実践的な文理融合型の大学院教育プログラムの提供を通じ、「資源・リソース」を天然資源に限らず広く捉えることで世界の諸問題を「資源管理」という切り口から解決する能力を備え、そこから多文化共生社会の実現を目指す国際的人材を養成するとともに、多角的視野、汎用性及び応用力に富んだ能力を修得し、直面する現状や課題に柔軟に対処できるようになることで、多文化共生が加速する現実の社会・組織の中で他者と協働し、問題解決に取り組める実行力を有する人材を養成します。

II. 「グローバル・リソース・マネジメント」プログラムの履修

1. GRM プログラムの履修資格

GRM プログラムは、専門職学位課程（司法研究科法務専攻・ビジネス研究科ビジネス専攻）を除く区分制博士課程又は修士課程の研究科・専攻及び一貫制博士課程に所属する学生の皆さんに履修資格があります。

GRM プログラムは、履修生の選抜試験を実施せず、履修資格があれば誰でも履修できます。

GRM プログラムは、自身の所属する研究科での学修に追加プログラムとして履修する、博士課程の前期・後期課程を通じた5年間の文理融合型教育プログラムです。しかし、5年間のGRM プログラム履修や、博士後期課程への進学を義務付けるものではなく、博士前期課程在籍期間だけの履修や、プログラムの履修を途中でやめることも可能です。

つまり、博士学位取得やGRM プログラムの修了を目指さない学生でも履修でき、関心のある科目だけ履修することができるプログラムです。

実際にGRM プログラムの履修が可能かどうかは、皆さんが所属する研究科・専攻によって取扱いが異なります。皆さんが所属する研究科・専攻の事務室で確認ください。

2. GRM プログラムの履修方法

GRM プログラムの履修には、2つの方法があります。

- ①. 博士学位取得とGRM プログラムの修了を目指す履修（GRM 履修生）
- ②. 博士学位取得とGRM プログラムの修了を目指さない履修 の2つです。

どちらで履修するかは、科目の履修登録時に選択でき、博士課程の前期課程第4セメスター開始前の所定時期までであれば、所定の様式を提出することで、履修方法を変更することが可能です。

例えば、当初は「②. 博士学位取得とGRM プログラムの修了を目指さない」として履修を進めても、博士前期課程在籍中に所定の様式を提出し、「①. 博士学位取得とGRM プログラムの修了を目指す」GRM 履修生としての履修に切り替えることが可能です。

前述のGRM プログラムの履修資格がある研究科・専攻に入学し、GRM プログラムの履修を希望する学

生は、所属研究科の履修要項等に従って博士前期課程の教育課程を履修するとともに、本プログラムが開設する独自の科目を履修します。

GRMプログラムの修了審査は、所属の研究科・専攻において博士学位論文審査を受ける予定で、GRMプログラムの修了に必要な単位（20単位以上）を修得かつ所定の科目（科目ナンバリング790：Group Work Practice V）を規定以上の成績で単位修得した学生に対して行います。GRMプログラムの修了審査に合格し、所属研究科における博士学位論文審査に合格した者には、授与する学位記に博士課程教育リーディングプログラム（グローバル・リソース・マネジメント）の修了を付記します。

Ⅲ. 「グローバル・リソース・マネジメント」プログラムの特色

1. プログラム編成・実施方針

GRMプログラムでは、人間社会の物質的基盤（インフラストラクチャー）・社会的基盤・精神的基盤の3領域を統合的に扱う新しい研究領域「グローバル・リソース・マネジメント」に焦点を当てた追加型教育プログラムによって、自身の関連する専門分野を俯瞰し、独創力を培い、学術的な観点を踏まえた実践的論理思考を身につけることができる教育課程を編成、運営します。

「資源・リソース」にかかる汎用性の高いテーマを設定し、多分野連携や協働性、問題解決型思考などを学ぶ全研究科・専攻の結節点として機能させるとともに、専門性に加えて柔軟性や応用力を兼ね備えた全方位型リーダーとしての資質が得られるよう、グループワーク・現場実習を積極的に取り入れます。

なお、GRMプログラムで提供している科目は、履修生の語学力を考慮の上、英語を中心に運営されます。

知識・技能

プログラムは、専門分野の枠を越えた幅広い視点や異なる着想等が得られ、多様性の理解や応用性の高い能力の基礎を形成し、以後の自律的な知識や技能の拡張が可能となる科目を提供する。

文理共修領域として、人類社会の共通資源をいかに適正に配分するかという命題について学び、その解決策を共修の場を通して見出す技能を身につけることのできる科目を提供する。

思考力・判断力・表現力

プログラムが支柱とする複合的な課題について、人文・社会系と理工系の学生が共修し、議論をもとに発想の転換と、異なる学知の統合を実践的に鍛錬する科目を提供する。

学理の異なる学生が共修することにより、大学院研究科に所属する学生に求められる普遍的な力として、多角的な思考力、全体を俯瞰した判断力、理解を共有できる表現力、説得力、調整力を身につけることのできる科目を提供する。

主体性・多様性・協働性

Issue focused（課題追求型）かつ Solution oriented（解決志向型）の教育手法を通じて主体的に問題解決に取り組む姿勢を身につける科目を提供する。

複合的問題に対しグループワークを用いて解決策を導くことにより、事象を多角的にとらえる多様性や他者との共同作業による協働性を習得することのできる科目を提供する。

1 人々と共に切磋琢磨し、困難に挑むGRMリーダーへ

GRMリーダーとは、現地のエネルギーを肌で感じ、あるいは現地の人々の困難に寄り添い、人々と共に活動する中で得た知見と経験を、日本そして世界の発展へとつなげる先導者を意味しています。



2 資源を切り口に、世界の問題を考える

現代社会が変える様々な問題の背景には、資源やインフラ（＝リソース）の不均衡があります。このリソースをいかに安定的に分配するか、そして持続可能な発展の可能性を探るか、という視点から、本プログラムは多文化共生の可能性を追求します。宗教間の共生を多文化共生社会の課題として重視する点もGRMの特色です。

グローバル・リソース・マネジメント

福祉国家の限界

突発的 巨大災害

産業構造の閉塞状況

国家の枠組みを前提にできない現実において多文化共生の可能性を追求することが喫緊の課題

戦争・災害

宗教・民族に関する紛争

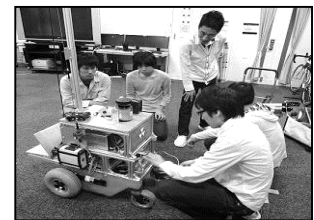
貧困の格差

現代社会の抱える様々な問題の解決には、
資源・エネルギー・インフラの開発と再分配が必要

多文化共生の課題群を解決に導く
グローバル・リーダーを養成

3 文理融合の知識を身につけ、実践する

資源・エネルギーに関わる高度な自然科学・理工学的知の体系と、多文化共生に関わる人文・社会科学的知の体系を統合した、「文理融合」による博士課程教育プログラムを構築し、提供します。現代世界の閉塞的状况を突破するために、人間生活の物質的基盤（インフラストラクチャー）、社会的基盤、精神的基盤の3領域を統合的に扱う新領域の創造をめざしています。



～なぜ、文理融合か～

インフラ整備ができるマネージャー、政策の立案実行ができるエンジニア

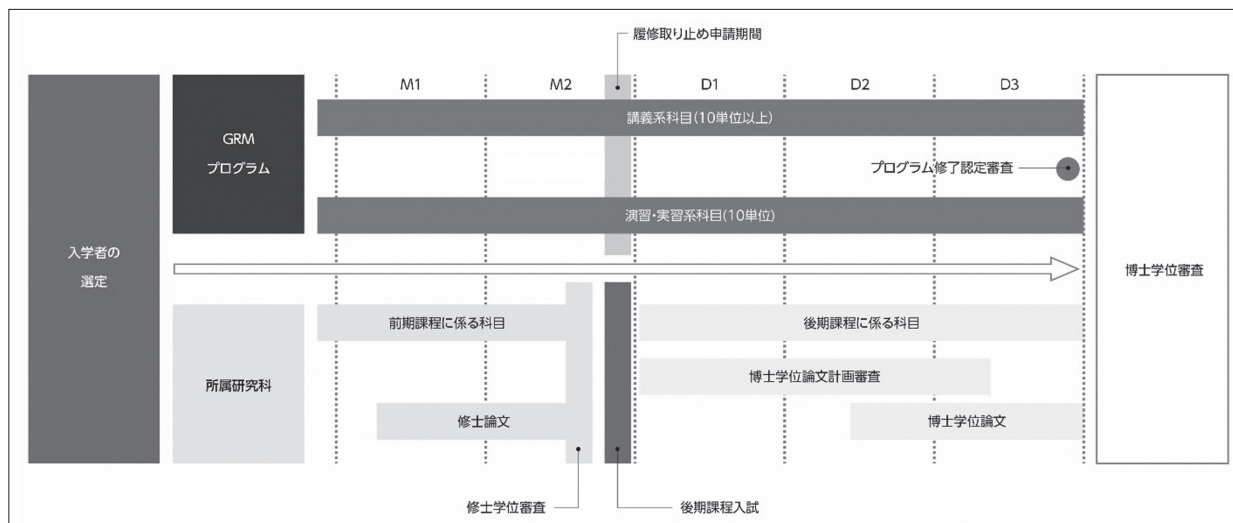
このプログラムは、博士学位をもち、持続可能な発展と多文化の共生のために、多様な分野で実践できる人材を育てていくことが目標です。

学位取得者（Ph.Dホルダー）に対する社会での期待値を考えると、人文・社会科学のみ、あるいは理工学のみ知識しか持たない者では、その活躍の場は限られます。理工学の知識をもちつつマネジメントや社会貢献を考えていかなければ、グローバル展開を果たした企業であっても異文化との共生を実現するリーダーとはいえません。逆に、人文・社会科学について深い知見を有していても、現実の人間社会の基盤となるインフラストラクチャーや資源・エネルギーについての知見を持たなければ、人類社会の安定には寄与できないでしょう。

GRMは、世界資源の公正な分配と運用という視点から文理融合の教育を実践し、履修者が将来において多文化共生社会の実現に向けて進んでいくためのバックアップをする博士課程一貫教育プログラムです。

IV. 「グローバル・リソース・マネジメント」プログラムの全体像

1. 履修体系



GRM プログラムは、所属研究科・専攻の教育課程で学位取得を目指しながら、追加プログラムとして履修する博士前期・後期課程を一貫した5年間の文理融合型教育プログラムです。所属研究科・専攻の教育課程で身に付けた専門性をベースに、講義系科目（10単位以上）と演習・実習系科目（10単位）を、博士前期・後期課程の5年間で計画的に履修します。

なお、GRM プログラムで提供している科目は、履修生の語学力を考慮の上、英語を中心に運営されます。また履修にあたって、科目登録の前に履修面談を実施することがあります。

講義系科目には、文系学生が履修する科目と、理系学生が履修する科目があります。GRMプログラムでは、以下のように定義します。

文系学生：神学・文学・社会学・法学・経済学・商学・総合政策科学・グローバル・スタディーズの各研究科に所属する学生

理系学生：理工学・生命医科学・脳科学の各研究科に所属する学生

※文化情報学・心理学・スポーツ健康科学の各研究科に所属する学生は、後期課程進学時に履修面談を行い、文系学生・理系学生のどちらの講義系科目を履修するか決定します。

2. GRM 講義系科目

GRM プログラムの講義系科目では「資源管理」を軸としての物事の多面的な捉え方や自分の専門と異なる問題解決手法を学び、幅広い視点や思考法の獲得を目指します。

科目ナンバリング	科目名	科目の概要
GRM601	Resource Management for Coexistence and Cultural Diversity	「資源」の適切な開発や管理によって諸問題を解決し共生社会の実現を目指すという GRM の理念を共有します。講義では「資源」についての考え方を示し、そこから起こりうる問題について説明を行います。
GRM602	Capacity Development for Coexistence and Cooperative Works	対話や議論、自己表現といった、協働の為の基礎能力を身に着けるための科目です。自分自身について知るための自己診断と社会に求められる汎用的な能力・態度・志向の測定もこの科目に含めます。
GRM701	Physics in Daily Life	文理融合の為の基礎科目です。理系の学生が「文系的」な視点や考え方を、文系の学生が「理系的」な視点や考え方を持つための基礎となる知識を学びます。全ての学生がどちらかを履修します。
GRM702	Introduction to Social Science and Humanity	

科目ナンバリング	科目名 (prerequisite*)	科目の概要
GRM730	Introductory Infrastructure Engineering	文系学生向けの講義科目群です。理系の分野で用いられる手法の基礎を学び、異なる分野の思考法や問題解決へのアプローチ方法を身に着けます。
GRM731	Introductory Earth and Environment Science	
GRM732	Introductory Laboratory of Infrastructures	
GRM733	Introductory Qualitative Research Methods (prerequisite GRM702)	理系学生向けの講義科目群です。文系の分野で用いられる手法の基礎を学び、異なる分野の思考法や問題解決へのアプローチ方法を身に着けます。
GRM734	Introductory Quantitative Research Methods (prerequisite GRM702)	
GRM735	Introductory Global Studies	

※ prerequisite：履修のための前提となる科目

3. GRM 演習・実習系科目

複雑化、高度化する問題の前では、専門性の異なる複数人で問題解決にあたる必要があります。GRMでは、自分のことは自分で決めながらも他者と協働できる能力を身に付けるため、グループワーク演習を何度も行います。

科目ナンバリング	科目名 (prerequisite)	科目の概要
GRM650	Group Work Practice I (Multi-perspective approach on complex problems)	グループワークを通して、複合的問題に対する取り組み方を事例から学び、体得します。ある問題には、様々な切り口がある点を講義で学び、現地見学を通じて現場の状況を知ることに重点を置いています。
GRM690	Group Work Practice II (Basic procedures of research projects)	グループワークによって、プロジェクト立案から情報収集や課題の設定、解決策の構築までを一連の手順として学びます。この科目は、GRM プログラムの中間審査チェックポイントとしての機能を兼ねます。
GRM750	Group Work Practice III (A solution for real world) (prerequisite GRM690)	博士後期課程に進学後、最初の実習科目です。この科目は、グループワークによる現地見学と現地の状況からそれに合った課題設定を行い、実現可能な解決策の作成を目指すところに重点を置いています。
GRM751	Group Work Practice IV (Project design & proposal writing) (prerequisite GRM750)	講義により、企画立案やプロジェクト管理、また技術的側面について学習した上で、グループワークで実際に企画書を作成します。審査に合格した企画書には、企画の実行資金を支給します。
GRM790	Group Work Practice V (Autonomous management & a complete solution) (prerequisite GRM751)	GRM の総仕上げとなる科目です。学生自身の自律的、能動的な活動により実現可能な解決策の提案を行います。この科目は、GRM プログラムの修了審査を兼ねます。

V. 「グローバル・リソース・マネジメント」プログラム修了要件

1. 修了必要単位

GRM プログラムの修了を目指す学生は、所属する研究科・専攻の博士前期課程と博士後期課程の修了に必要な単位に加え、下表のとおり GRM プログラムの修了に必要な20単位以上を修得しなければなりません。

- ・文系学生は、科目ナンバリング600番台の4科目、ナンバリング701および750の700番台科目を2科目、ナンバリング730.731.732のうち2科目とナンバリング751および790を修得しなければなりません。
- ・理系学生は、科目ナンバリング600番台の4科目、ナンバリング702および750の700番台科目を2科目、ナンバリング733.734.735のうち2科目とナンバリング751および790を修得しなければなりません。

< 注 意 >

- ・ GRM プログラムの修了を目指す学生が、GRM の教育課程で修めた単位は、所属研究科の修了に必要な単位に算入されません。
- ・ GRM プログラムの修了を目指さない学生が、GRM の教育課程で修めた単位を所属研究科の修了に必要な単位に含むかどうかは、研究科・専攻によって扱いが異なります。

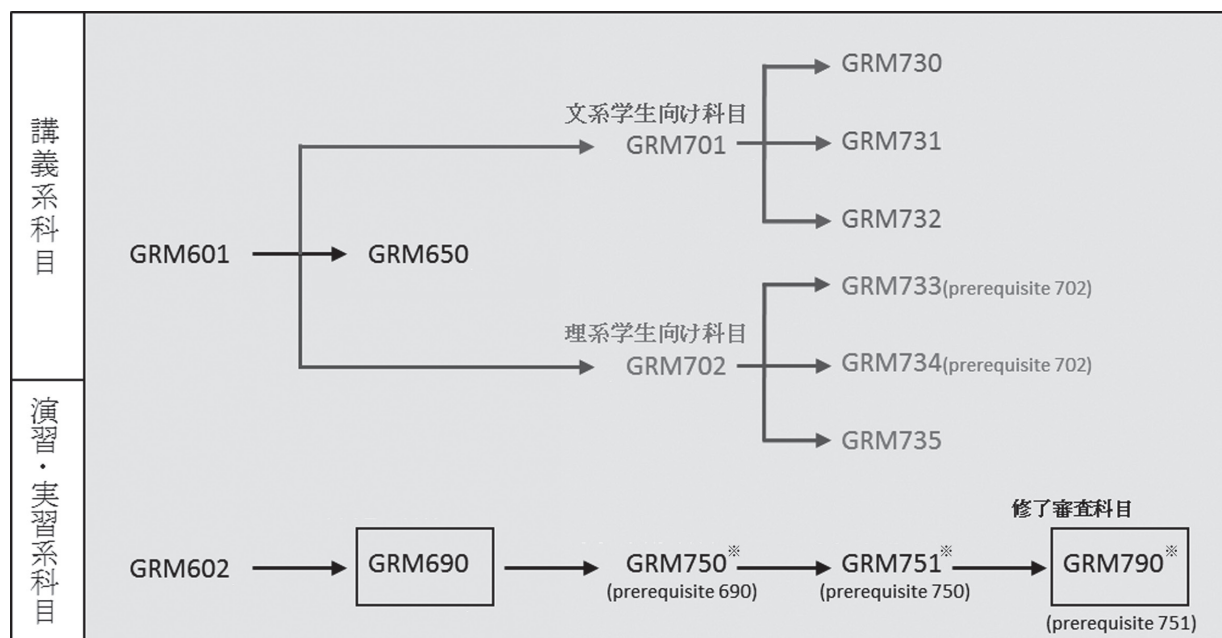
①文系学生

科目ナンバリング	科 目 名
GRM601	Resource Management for Coexistence and Cultural Diversity
GRM602	Capacity Development for Coexistence and Cooperative Works
GRM650	Group Work Practice I (Multi-perspective approach on complex problems)
GRM690	Group Work Practice II (Basic procedures of research projects)
GRM701	Physics in Daily Life
GRM730	Introductory Infrastructure Engineering
GRM731	Introductory Earth and Environment Science
GRM732	Introductory Laboratory of Infrastructures
GRM750	Group Work Practice III (A solution for real world)
GRM751	Group Work Practice IV (Project design & proposal writing)
GRM790	Group Work Practice V (Autonomous management & a complete solution)

②理系学生

科目ナンバリング	科 目 名
GRM601	Resource Management for Coexistence and Cultural Diversity
GRM602	Capacity Development for Coexistence and Cooperative Works
GRM650	Group Work Practice I (Multi-perspective approach on complex problems)
GRM690	Group Work Practice II (Basic procedures of research projects)
GRM702	Introduction to Social Science and Humanity
GRM733	Introductory Qualitative Research Methods
GRM734	Introductory Quantitative Research Methods
GRM735	Introductory Global Studies
GRM750	Group Work Practice III (A solution for real world)
GRM751	Group Work Practice IV (Project design & proposal writing)
GRM790	Group Work Practice V (Autonomous management & a complete solution)

2. 科目ナンバリングと履修のモデル



※ GRM 750、751、790の3科目は、後期課程で履修する科目です。

3. プログラム修了認定審査

GRMプログラムでは、所属研究科における学位審査に加えてプログラムの修了認定審査を実施します。内容、日程等の詳細は別途通知します。

VI. 「グローバル・リソース・マネジメント」科目の履修

1. 科目登録、試験、成績

GRMプログラムが設置する科目は、所属研究科の授業科目と同様、学修支援システム DUET から登録します。またこれらの GRM 科目の試験は、通常の学年暦にあわせて実施し、成績評価も通常の研究科科目同様に本学の GPA 制度にもとづきます。

GRM 科目は、同一科目において、

- ①. GRM プログラムの修了を目指す学生向けの科目
- ②. GRM プログラムの修了を目指さない学生向けの科目 の2つの登録コードが存在します。

科目名が同じであれば、どちらのコードで登録しても授業の内容は同じです。どちらの科目として登録するかは、履修を希望する学生自身が科目の履修登録時に選択します。GRMプログラムの修了を目指す学生は、所定の様式で GRM 履修生としての登録を行います。

博士前期課程第4セメスター開始前の所定期間までであれば、①. GRM プログラムの修了を目指す ②. GRM プログラムの修了を目指さない の登録を変更できます。

< 注 意 >

- GRM プログラムの修了を目指す学生向けの科目コードで修得した単位は、所属研究科の学位取得に必要な単位に算入されません。
- GRM プログラムの修了を目指さない学生向けの科目コードで修得した単位の取扱いは、研究科・専攻によって異なります。所属の研究科で確認してください。
- GRM プログラムの修了を目指さない学生向けの科目コードで、いくつかの GRM 科目を履修した後、GRM プログラムの修了を目指す学生としての登録が可能です。その際、これまで修得した単位は GRM プログラムの修了に必要な単位として算入し、所属研究科の修了に必要な単位には含まれなくなります。所属研究科の修了に必要な単位を充足しているか、よく確認してください。
- GRM プログラムの修了を目指す学生向けの科目コードとプログラムの修了を目指さない学生向けの科目コードによる、同一科目の複数履修登録はできません。

2. GRM 履修生の登録単位数

GRM プログラムの科目登録単位数には上限があります。

博士前期課程在籍者、博士後期課程在籍者ともに、1 セメスターあたりの登録単位数が最大 4 単位、年間で最大 8 単位に設定されています。

これは、1セメスターに履修登録できる科目の単位数を制限することで、GRM プログラムの履修が皆さんの所属研究科・専攻での学修の負担にならないよう配慮しているためです。また、GRM プログラムの履修にあたって、科目登録の前に履修面談を実施することがあります。

< 注 意 >

GRM 科目コードでの単位修得状況が思わしくない場合は、GRM の履修の意思がないものとみなし、面談の上、GRM の継続履修を認めないことがあります。

3. 2022年度) GRM プログラム開講科目一覧表

区 分	共 通：全学生が履修する文理共修科目 文系用：文系学生が履修する科目（神学、文学、社会学、法学、経済学、商学、総合政策科学、グローバル・スタディーズの各研究科所属学生＋文化情報学、心理学、スポーツ健康科学研究科所属学生のうち希望者） 理系用：理系学生が履修する科目（理工学、生命医科学、脳科学の各研究科所属学生＋文化情報学、心理学、スポーツ健康科学研究科所属学生のうち希望者）
配当年次	M：博士前期課程 / D：博士後期課程
校 地	「今（田）」「田（今）」：希望者がいる場合、両校地をTV会議システムで接続して実施する科目。（ ）内の校地で受講を希望する場合、登録前に科目担当者に相談すること
集中講義	○：特定の曜日講時ではなく、集中的に講義が行われる科目
備 考	履修条件（prerequisite）、GRM プログラムの修了を目指さない学生向けの科目であることの表記

< 注 意 >

後期課程の学生が、開講科目一覧表の配当年次がM1～となっている科目を登録する場合、DUETでの登録ができないケースがあります。必ず「科目登録期間中」に所属研究科の窓口に申し出てください。

「グローバル・リソース・マネジメント (GRM)」プログラム

科目群	区分	配当年次	科目	クラス	科目ナンバリング	科目名	単位	担当者 (下線：主担当)	開講校地	開講期間	備考
GRM講義系科目	共通	M1～	35610601	000	GRM601	Resource Management for Coexistence and Cultural Diversity	2	林田 明 小山田英治 濱 真一郎 八木 匡 稲葉 稔 長岡 直人 和田 元 千田 二郎 赤尾 聡史	田(今)	春	
	共通	M1～	35699601	000	GRM601	Resource Management for Coexistence and Cultural Diversity	2	林田 明 小山田英治 濱 真一郎 八木 匡 稲葉 稔 長岡 直人 和田 元 千田 二郎 赤尾 聡史	田(今)	春	GRMプログラムの修了を目指さない学生向けの科目
	共通	M1～	35610602	000	GRM602	Capacity Development for Coexistence and Cooperative Works	2	上田 光明	田(今)	秋	
	共通	M1～	35699602	000	GRM602	Capacity Development for Coexistence and Cooperative Works	2	上田 光明	田(今)	秋	GRMプログラムの修了を目指さない学生向けの科目
	文系用	M1～	35610701	000	GRM701	Physics in Daily Life	2	和田 元 ARNOLD REY BURGOS GINES	今	春	集中講義
	文系用	M1～	35699701	000	GRM701	Physics in Daily Life	2	和田 元 ARNOLD REY BURGOS GINES	今	春	集中講義 GRMプログラムの修了を目指さない学生向けの科目
	理系用	M1～	35610702	000	GRM702	Introduction to Social Science and Humanity	2	上田 光明	田	春	集中講義
	理系用	M1～	35699702	000	GRM702	Introduction to Social Science and Humanity	2	上田 光明	田	春	集中講義 GRMプログラムの修了を目指さない学生向けの科目
	文系用	M1～	35610730	000	GRM730	Introductory Infrastructure Engineering	2	和田 元 ARNOLD REY BURGOS GINES	今	秋	集中講義
	文系用	M1～	35699730	000	GRM730	Introductory Infrastructure Engineering	2	和田 元 ARNOLD REY BURGOS GINES	今	秋	集中講義 GRMプログラムの修了を目指さない学生向けの科目
	文系用	M1～	35610731	000	GRM731	Introductory Earth and Environment Science	2	林田 明	今	秋	集中講義
	文系用	M1～	35699731	000	GRM731	Introductory Earth and Environment Science	2	林田 明	今	秋	集中講義 GRMプログラムの修了を目指さない学生向けの科目
	文系用	M1～	35610732	000	GRM732	Introductory Laboratory of Infrastructures	2	池田 陽紀	今	春	
	文系用	M1～	35699732	000	GRM732	Introductory Laboratory of Infrastructures	2	池田 陽紀	今	春	GRMプログラムの修了を目指さない学生向けの科目

※ GRM 科目は履修生の語学力を考慮の上、英語を中心に運営されます。

科目群	区分	配当年次	科目	クラス	科目ナンバリング	科目名	単位	担当者 (下線: 主担当)	開講校地	開講期間	備考
GRM講義系科目	理系用	M1~	35610733	000	GRM733	Introductory Qualitative Research Methods	2	未定	未定	秋	prerequisite GRM702
	理系用	M1~	35699733	000	GRM733	Introductory Qualitative Research Methods	2	未定	未定	秋	prerequisite GRM702 GRMプログラムの修了を目指さない学生向けの科目
	理系用	M1~	35610734	000	GRM734	Introductory Quantitative Research Methods	2	—	—	—	本年度休講 prerequisite GRM702
	理系用	M1~	35699734	000	GRM734	Introductory Quantitative Research Methods	2	—	—	—	本年度休講 prerequisite GRM702 GRMプログラムの修了を目指さない学生向けの科目
	理系用	M1~	35610735	000	GRM735	Introductory Global Studies	2	小山田英治	田	秋	集中講義
	理系用	M1~	35699735	000	GRM735	Introductory Global Studies	2	小山田英治	田	秋	集中講義 GRMプログラムの修了を目指さない学生向けの科目
GRM演習・実習系科目	共通	M1~	35610650	000	GRM650	Group Work Practice I	2	林田 明 和田 元 小山田英治 上田 光明	田 (今)	春	集中講義
	共通	M1~	35699650	000	GRM650	Group Work Practice I	2	林田 明 和田 元 小山田英治 上田 光明	田 (今)	春	集中講義 GRMプログラムの修了を目指さない学生向けの科目
	共通	M1~	35610690	000	GRM690	Group Work Practice II	2	橋本 雅文 小山田英治 上田 光明	田 (今)	秋	集中講義
	共通	M1~	35699690	000	GRM690	Group Work Practice II	2	橋本 雅文 小山田英治 上田 光明	田 (今)	秋	集中講義 GRMプログラムの修了を目指さない学生向けの科目
	共通	D1~	45610750	000	GRM750	Group Work Practice III	2	林田 明 上田 光明 長岡 直人 千田 二郎	今 (田)	春	prerequisite GRM690 集中講義
	共通	D1~	45699750	000	GRM750	Group Work Practice III	2	林田 明 上田 光明 長岡 直人 千田 二郎	今 (田)	春	prerequisite GRM690 集中講義 GRMプログラムの修了を目指さない学生向けの科目
	共通	D1~	45610751	000	GRM751	Group Work Practice IV	2	小山田英治 上田 光明 稲葉 稔	今 (田)	春	prerequisite GRM750 集中講義
	共通	D1~	45699751	000	GRM751	Group Work Practice IV	2	小山田英治 上田 光明 稲葉 稔	今 (田)	春	prerequisite GRM750 集中講義 GRMプログラムの修了を目指さない学生向けの科目
	共通	D1~	45610790	000	GRM790	Group Work Practice V	2	小山田英治 上田 光明 長岡 直人	田 (今)	秋	prerequisite GRM751 集中講義
	共通	D1~	45699790	000	GRM790	Group Work Practice V	2	小山田英治 上田 光明 長岡 直人	田 (今)	秋	prerequisite GRM751 集中講義 GRMプログラムの修了を目指さない学生向けの科目

※ GRM 科目は履修生の語学力を考慮の上、英語を中心に運営されます。

VII. 活動経費支援

GRMプログラムでは、プログラム修了を目指す履修生を対象とし、以下の要領で活動経費の一部を支援しています。

【対象となる活動】

- ・修士論文／博士論文執筆に資するフィールドリサーチ
- ・キャリア形成に資する企業等へのインターンシップ

【対象となる経費】

- ・現地への移動に要する往復旅費および現地での滞在に要する宿泊費

【備考】

- ・プログラム担当教員との面談によりその必要性が認められた後、所定の申請書をGRM事務局に提出する必要があります。
- ・フィールドリサーチ／インターンシップそれぞれ同一年度内に1回の申請が可能です。
- ・支援の額には上限があります。詳細はGRM事務局にお問い合わせください
[e-mail : ji-grmld@mail.doshisha.ac.jp]

VIII. GRMコモンルームとモバイル機器の貸出

GRMプログラムの実施環境の充実化を図るため、今出川校地鳥丸キャンパス志高館2階及び京田辺校地訪知館1階にGRMコモンルームを設置しています。これらの部屋にはテレビ会議システム、電子黒板、PCや人社系学生用のインフラ実験工具などを備えています。GRMコモンルームに設置されているテレビ会議システムを利用し、今出川ー京田辺の2校地を結んでの遠隔講義も実施します。また、GRMプログラムの講演会の一部は、動画で収録し、履修生向けライブラリとして提供しています。

フィールドリサーチの実習などで、ノートPCやビデオカメラの機器を必要とする場合は、貸出も行っています。

以下、「事務室」は、今出川校地は高等研究教育院事務室、京田辺校地 理工学研究科事務室を指します。

(1) GRMコモンルームの利用対象者

- ・ GRMプログラムを履修する学生及び関係教職員
ただし、これ以外に利用を許可することがあります。



(2) 利用日・利用時間

- ・ 原則として事務取扱のある月～金曜日 9～17時
土・日・祝日など事務取扱のない日の利用については、事前に事務室に相談してください。
- ・ コモンルームで授業をすることがあります。その時間は利用できません。
また、講演会等開催中には利用を制限する場合があります。

(3) コモンルーム内での禁止事項

- ・ 飲食行為 機材保全等を考慮し、厳禁とします。
- ・ 迷惑行為 大声での談笑や他の利用者の迷惑となる行為は厳に慎み、節度を持って利用してください。

(4) パソコンを利用する際の注意事項

- ・ パソコンは、GRM履修生等複数の利用者が共用するものです。勝手な判断でソフトウェア等をインストールしてはいけません。また、画面その他の環境設定などのシステムに関する設定についても、勝手に変更してはいけません。
さらに、使用したデータ等をパソコンのディスク上に保存することも情報管理の面から認めていません。利用後は、必ず利用前と同じ状態に戻して終了するようにしてください。
データ等がディスクに残されていた場合は、環境復元のために管理者が機械的にデータの消去等を行いますので、必要なファイルが消去されても責任を負う事はできません。
- ・ ノートパソコンに、個人情報等を保管したままで持ち歩いてはいけません。どうしてもデータファイルを持ち運ぶ必要がある場合は、暗号化等のセキュリティ対策を施した上で、USBメモリ等に格納し、厳重に管理してください。
もし、データファイル等をディスクに残した場合、環境復元のために管理者が機械的にデータの消去等を行いますので、必要なファイルが消去されても責任を負う事はできません。
- ・ 利用後は利用前と同様の状態で返却することを原則とします。

(5) プリンターを利用する際の注意事項

- ・ GRM履修生はコモンルーム内のプリンターを使って、自由に出力することが可能です。環境保護の観点からも、画面で確認するなどプリントアウトの枚数を出来る限り減らすようにしてください。また、大量の出力は控えてください。
- ・ 用紙・トナー切れの場合は、事務室に申し出てください。ただし、すぐ対応できるとは限りません。

(6) 電子黒板、テレビ会議システム、インタラクティブ・ホワイトボード、赤外線ワイヤレスマイク等、プレゼンテーション設備

- ・ 利用に際し、機器の接続や各種設定を変更した場合、利用終了後には必ず、元の状態に戻してください。特にケーブルの結線を変えたままにすると、次の利用者が使えない状態になります。元に戻す自信がない場合は、結線や設定を変更してはいけません。
- ・ 電子黒板を利用する際は、指定されたパソコンを利用してください。

(7) 貸出機器

- ・ 貸出機器については、事務室開室時間中に貸出を受けてください。
- ・ 貸出は基本的には、1日単位とし、複数日に利用が及ぶ場合は、できるだけ早く、予約の手続きを行ってください。また、学外に機器を持ち出す場合はその管理、及び紛失、破損等に十分に注意してください。
- ・ 貸出機器を紛失、破損した場合は、理由の如何に関わらず、貸出を受けた本人に対して、代替機器の購入に掛かる費用を請求します。
- ・ 貸出時、返却時それぞれにおいて、カメラ、ノートパソコン等の機器本体だけでなく、ACアダプタ、増設バッテリー、ケーブルその他の付属品、周辺機器についても注意を払って管理してください。返却時にそれら付属品を紛失した場合も、同様にそれら代替機器の費用を請求します。
- ・ カメラ、ノートパソコン等、充電が必要な機器を利用する場合には、事前に貸出を受け、利用までには必要な充電を終えておいてください。
- ・ ビデオカメラの画像保存に必要なSDメモリは、使用者自身が用意してください。ビデオカメラ本体に保存したファイルは、機械的に消去します。

IX. 安全管理・危機管理

1. 海外渡航時の注意事項

(1) 渡航前：事前情報収集

- ① 外務省の海外安全情報のウェブサイト（以下URL）を必ず確認してください。

外務省）海外安全情報ホームページ

<http://www.anzen.mofa.go.jp/>

補足：このサイトに掲載されている一国に関する危険情報、スポット情報、広域情報、感染症危険情報を有機的に組み合わせて理解することが必要です。「危険情報」には、国・地域を単位に様々な角度から収集した渡航・滞在にあたって特に注意が必要と考えられる情報が掲載されています。「スポット情報」は、治安の急激な悪化や、突発的に発生する武装勢力の攻撃情報なども掲載されています。さらには「広域情報」として、新型インフルエンザのように国境を越えて対応が求められる情報も掲載されています。「感染症危険情報」は、新型インフルエンザ等危険度の高い感染症に関し、渡航・滞在にあたって特に注意が必要と考えられる国・地域について発出される海外安全情報です。

GRMプログラムの困難に直面している国・地域のターゲットの一つである、イスラームのように世界中に信徒がいる場合、どこかの国で信仰を侮辱したりすると、そのリアクションが世界中で発生する可能性がありますので、国を超えた広域での安全情報の確認が必要になります。外務省のサイトはこれらの広域情報にも対応していますので、渡航前に必ず確認してください。

- ② 渡航期間に合わせて、外務省の「たびレジ」、或いは「在留届」に必ず登録してください。

日本の在外公館が「たびレジ」、或いは「在留届」登録者に安全情報やお知らせ、緊急事態発生時の安否確認を行うため、必ず登録が必要です。

補足：3ヶ月未満の滞在＝たびレジ、3ヶ月以上の滞在＝在留届

外務省）たびレジ・在留届登録ホームページ

<https://www.ezairyu.mofa.go.jp/tabireg/>

(2) 渡航前：事前手続き ①

実習地が日本国外の場合は、外務省の渡航情報（危険情報）を確認してください。

- ・ 「レベル1：十分注意してください」
- ・ 「レベル2：不要不急の渡航は止めてください」
が出ている場合、科目担当者、指導教員に報告、渡航の必要性を含め相談、指示を仰いでください。その上で、渡航すると決めた場合は、所属研究科に申し出てください。渡航の許可を得られた場合のみ、渡航可とします。
- ・ 「レベル3：渡航は止めてください」
- ・ 「レベル4：退避してください。渡航は止めてください」
が出ている場合、渡航は認めません。計画を中止、変更してください。
計画時から出発前までに情勢が変わり、渡航情報も変更される場合があります。出発前まで都度確認し、上記手続を怠らないようにしてください。

(3) 渡航前：事前手続き ②

海外で活動を行う場合は、必ず海外旅行傷害保険に加入してください。海外旅行傷害保険の加入確認をもって、海外渡航を認めます。なお、万一治療・救助などが必要になった場合、莫大な費用がかかりますので、治療・救援費用無制限の保険の加入をおすすめします。

※ 同志社エンタープライズ (TEL：075-251-3037 <http://www.doshisha-ep.co.jp/>) で各種保険を扱っています (京田辺校地の研究生については郵送等で手続も可)。

(4) 渡航中

地方都市や農村、山岳地域のように通信インフラが整っていない地域では、日本の携帯電話をローミングすることによって、最新情報を知ることが可能となります。常に最新の技術動向を知るのも、GRMプログラムを履修する学生の必須事項です。

2. 学外演習、実習時の保険加入

本学では、入学時点で全学生を対象として、以下の保険に自動加入しています。

(1) 学生教育研究災害傷害保険 (自動加入)

キャンパス内での各種の事故、通学中等の事故、留学中の事故 (私生活上の事故は適用外) による傷害等が補償対象となります。

(2) 学研災付帯賠償責任保険

国内外において、学外演習、実習時に他人にケガをさせたり、他人の財物 (装置等) を損壊したことにより被る法律上の損害賠償を補償するものです。通学中も補償の対象となります。

GRMプログラム履修中に、事故等が生じた場合は、所属研究科及び学生生活課に連絡して必要な手続きを行ってください。

詳細はこちら http://www.doshisha.ac.jp/students/1_support/insurance.html

同志社大学大学院博士課程教育リーディングプログラム 「グローバル・リソース・マネジメント」に関する規程

2013年4月1日制定

改正 2014年4月1日 2015年2月28日 2016年2月27日
2019年2月23日 2020年2月20日

(趣旨)

第1条 この規程は、同志社大学大学院学則（以下「大学院学則」という。）第6条の7に基づき実施する博士課程教育リーディングプログラム「グローバル・リソース・マネジメント」（以下「プログラム」という。）に関し、必要な事項を定める。

(人材養成目的)

第2条 プログラムは、グローバル・リソース・マネジメントの本質を、天然資源や人的資源、社会関連資本を適切かつ公正に管理、運営することにより、持続可能な発展と人々の安寧と平和のために構築、改善していくことと捉え、文理融合型の大学院教育プログラムの提供を通じて、多角的視野、汎用性及び応用力に富んだ能力を修得し、直面する現状や課題に柔軟に対処できるようになることで、多文化共生が加速する現実の社会・組織の中で他者と協働し、問題解決に取り組める実行力を有する人材を養成することを目的とする。

(プログラムの編成等)

第3条 プログラムは、大学院学則第3条第1項第1号に定める区分制博士課程及び同第2号に定める一貫制博士課程の研究科・専攻（以下「研究科・専攻」という。）に所属する学生が、所属の教育課程とは別に履修することができる、博士課程の前期課程と博士課程の後期課程を一貫した教育課程として編成する。

2 プログラムの教育課程は、主となる研究科・専攻（以下「基幹研究科・専攻」という。）を定めて、編成する。

3 基幹研究科・専攻は、次のとおりとする。

グローバル・スタディーズ研究科グローバル・スタディーズ専攻、理工学研究科情報工学専攻、理工学研究科電気電子工学専攻、理工学研究科機械工学専攻、理工学研究科応用化学専攻、理工学研究科数理環境科学専攻

4 教育課程の編成方針は、別表のとおりとする。

(実施組織等)

第4条 プログラムは、研究科・専攻及び高等研究教育院に所属する専任教員（以下「プログラム担当教員」という。）により実施する。

2 プログラムに、プログラムの実施を管掌するプログラム・コーディネーターを置く。

3 プログラムは、プログラムの企画、運営を管理するプログラム・オフィサーを置くことができる。

4 プログラム・コーディネーターは、高等研究教育院所長がプログラム担当教員の中から学長に推薦し、学長が委嘱する。

5 プログラム・オフィサーは、プログラム・コーディネーターがプログラム担当教員の中から委嘱する。

6 プログラムは、高等研究教育院委員会のもとに置くグローバル・リソース・マネジメントプログラム委員会（以下「プログラム委員会」という。）が運営する。

7 プログラム委員会は、プログラム担当教員により構成し、プログラム・コーディネーターを委員長とする。

8 プログラム委員会が取り扱う事項については、別に定める。

(プログラム履修生)

第5条 プログラムが設置する授業科目を履修する学生のうち、第7条に定めるプログラム中間審査に合格した者をプログラム履修生という。

2 前項のプログラム履修生の定員は、15名とする。

(教育課程の履修方法)

第6条 教育課程の履修方法は、別表のとおりとする。

(プログラム中間審査及び修了審査)

第7条 プログラムは、プログラムが設置する授業科目を履修する学生に対して、プログラム中間審査（以下「中間審査」という。）及び修了審査（以下「修了審査」という。）を行うことができる。

2 中間審査及び修了審査に関して必要な事項は、別に定める。

(プログラム修了判定及び認定)

第8条 高等研究教育院委員会は、第6条の規定に基づき、所定の単位を修得し、前条に定める中間審査及び修了審査に合格した者で、かつ、同志社大学学位規程（以下「学位規程」という。）第8条第1項第1号に基づき博士論文の審査を請求した者に対してプログラム修了判定を行う。

2 学長は、前項の修了判定に合格した者に対して、研究科長会の審議を経て、プログラムの修了を認定する。

(学位記)

第9条 学位規程第11条第3項に基づき、プログラムを修了した学生に授与する学位記の様式は、別記のとおりとする。

(雑則)

第10条 この規程に定めるもののほか、プログラム実施に関し必要な事項は、プログラム委員会の審議を経て、プログラム・コーディネーターが決定する。

(事務)

第11条 この規程に関する事務は、高等研究教育院事務室が取り扱う。

(規程の改廃)

第12条 この規程の改廃は、高等研究教育院委員会及び部長会の審議を経て、学長が決定する。

附 則

- 1 この規程は、2020年4月1日から施行する。
- 2 2019年3月31日までにプログラムに選抜された者については、第4条、第11条及び第12条を除き、別紙の規程により取り扱う。ただし、別紙の規程の内、第4条、第19条及び第20条については適用しない。
- 3 2019年3月31日までにプログラムに選抜され、かつ2020年度以降に博士課程の後期課程に入学した者については、第3条、第4条、第11条及び第12条を除き、別紙の規程により取り扱う。ただし、別紙の規程の内、第3条、第4条、第19条及び第20条については適用しない。

別表

教育課程の編成方針

博士課程教育リーディングプログラム「グローバル・リソース・マネジメント」(以下「プログラム」という。)は、人間社会の物質的基盤(インフラストラクチャー)・社会的基盤・精神的基盤の3領域を統合的に扱う新しい研究領域「グローバル・リソース・マネジメント」に焦点を当てた追加型教育プログラムにより、自身の関連する専門分野を俯瞰し、独創力を培い、学術的な観点で踏まえた実践的論理思考を身につけることができる教育課程を編成、運営する。「資源・リソース」にかかる汎用性の利くテーマを設定し、多分野連携や協働性、問題解決型思考などを学ぶ全研究科・専攻の結節点として機能させる。専門性に加えて柔軟性や応用力を兼ね備えた全方位型のリーダー資質が得られるよう、グループワーク・現場実習を積極的に取り入れる。

知識・技能

プログラムは、専門分野の枠を越えた幅広い視点や異なる着想等が得られ、多様性の理解や応用性の高い能力の基礎を形成し、以後の自律的な知識や技能の拡張が可能となる科目を提供する。

文理共修領域として、人類社会の共通資源をいかに適正に配分するかという命題について学び、その解決策を共修の場を通して見出す技能を身につけることのできる科目を提供する。

思考力・判断力・表現力

プログラムが支柱とする複合的な課題について、人文・社会系と理工系の学生が共修し、議論をもとに発想の転換と、異なる学知の統合を実践的に鍛錬する科目を提供する。

学理の異なる学生が共修することにより、大学院研究科に所属する学生に求められる普遍的な力として、多角的な思考力、全体を俯瞰した判断力、理解を共有できる表現力、説得力、調整力を身につけることのできる科目を提供する。

主体性・多様性・協働性

Issue focused(課題追求型)かつSolution oriented(解決志向型)の教育手法を通じて主体的に問題解決に取り組む姿勢を身につける科目を提供する。

複合的問題に対しグループワークを用いて解決策を導くことにより、事象を多角的にとらえる多様性や他者との共同作業による協働性を習得することのできる科目を提供する。

ナンバリング	教育課程	履修単位
601	Resource Management for Coexistence and Cultural Diversity	2
602	Capacity Development for Coexistence and Cooperative Works	2
701	Physics in daily life	2

【問合せ・連絡先】

同志社大学 高等研究教育院事務室〔博士課程教育リーディングプログラム事務局〕

今出川校地（致遠館 1F）

〔TEL〕 075-251-3259

京田辺校地 理工学部事務室（理化学館 1F）

〔TEL〕 0774-65-6200

〔E-mail〕 ji-grmld@mail.doshisha.ac.jp

〔WEB〕 <https://gm.doshisha.ac.jp>

